

## DESCRIPCIÓN DEL PRODUCTO

- Tecnología LED más reciente
- Intensidad lumínica muy alta.
- Peso bajo.
- La cabeza de la lámpara se puede girar 190°.
- Es posible regular la luz principal en forma continua.
- Larga duración de la batería.
- Control ergonómico monomanual.



## DATOS TÉCNICOS

### Protección contra explosiones

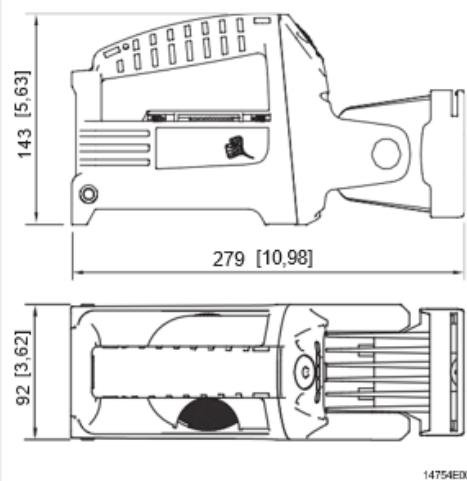
Global (IECEX) Gas y polvo	JECEX IBE 11.0009 Ex ib IIC T4 Gb Ex tb IIIC T75°C Db
Europa (ATEX) Gas y polvo	JBExU 11ATEX 1066 E II 2G Ex ib IIC T4 Gb E II 2 D Ex tb IIIC T75°C Db

### Certificaciones y aprobaciones

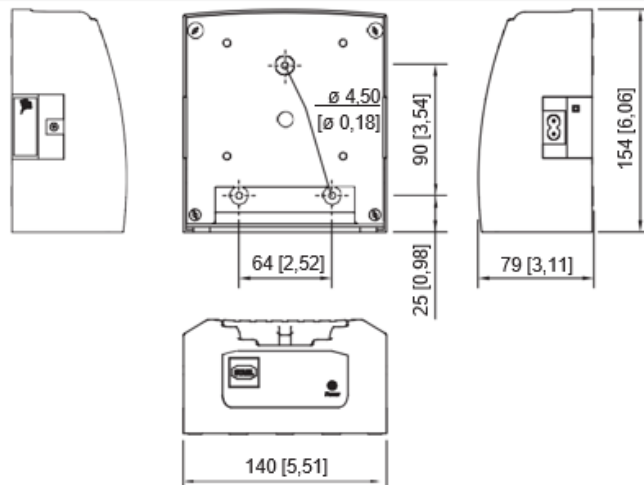
Certificaciones para vehículos	JECEX ATEX, Brasil (INMETRO), Rusia (GOST R) E1 10 R - 036569
Tipo de protección	IP66 (IEC/EN 60589)
Funciones	Luz continua o intermitente de la luz principal, luz continua de la luz parásita, la función de la luz principal es posible regularla en forma continua.
Pulsador	Luz principal ENCENDIDA – Luz parásita ENCENDIDA Luz principal INTERMITENTE - APAGADA
Indicación de capacidad	Dos emisores de luz indican la capacidad disponible durante aprox. 5 segundos.
Inclinación	Hacia adelante 100°, hacia atrás 90°
Batería	Batería de plomo ácido que no requiere mantenimiento, 6V, 4.5 Ah
Lámparas	Luz principal LED: 3W Luz parásita LED: 0.5W
Temperatura ambiental	-20...+50°C
Temperatura de almacenamiento	-20...+50°C

**ESQUEMAS DE MEDIDA**

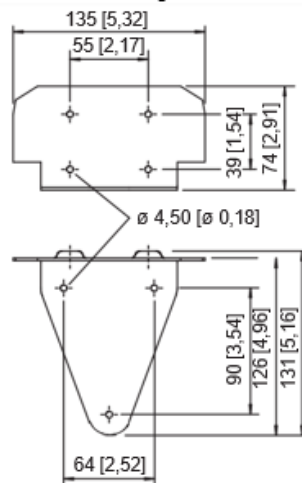
**Esquema de medidas** (todas las medidas en mm [pulgadas]) – Se reserva el derecho a modificaciones



**Proyector portátil**



**Estación de carga**



**Esquema de taladro para soporte**

<https://yetox.com/miscelaneos/maquinaria-y-equipos/lampara-portatil-serie-6148.html>